

## BJシリーズ 耐塩素EPDMゴムシートを /新/登/場/ BJシリーズにラインナップ!



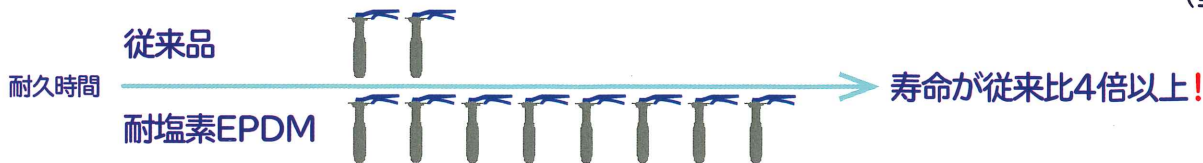
給水用途に最適!  
日本水道協会基本基準認証品!  
(特注品)

## BJシリーズ：耐塩素EPDMゴムシート採用アルミ製バタフライバルブ

### <特長>

水に含まれる残留塩素成分によるEPDMゴムの劣化現象に対し、優れた性能を発揮する新規開発のゴムシートを採用し、給水ラインにおけるゴムシートの寿命を従来の4倍以上改善します。

(当社比)



### 仕様

バルブ呼び径	レバー式	40 <sup>A</sup> ~150 <sup>A</sup>
	ギア式	40 <sup>A</sup> ~200 <sup>A</sup>
適用フランジ	JIS5K / JIS10K	
最高許容圧力	1.0MPa	
使用温度範囲	0~+35℃(凍結なきこと)	
面間寸法	JIS B 2002 (2032) 46系列	

※「バタフライバルブ総合カタログ(J-230)」の「各種流体とジスク・シートの適否表」もご参照ください。

#### 《適用規格》

日本水道協会基本基準認証品(E-292)・・・**特注品**

耐塩素EPDMシート：食品衛生法適合

(厚生省告示第370号および厚生省告示第85号)

### 主要部品材料

部品名	材料
ボデー	ADC12
ステム	SUS410
ジスク	SCS13A
シート	耐塩素EPDM
ペアリング	PPS

※詳細については納入品図面をご参照ください。

### 使用の目安

連続使用温度範囲および遊離残留塩素濃度範囲(目安)

#### ●耐塩素性が求められている場合

温度範囲(℃)		ゴムシート材料		主用途
以上	以下	遊離残留塩素濃度 1mg/L (ppm) 以上	以下	
0	35	FKM	耐塩素EPDM	給水用
35	90	FKM	FKM	給湯用

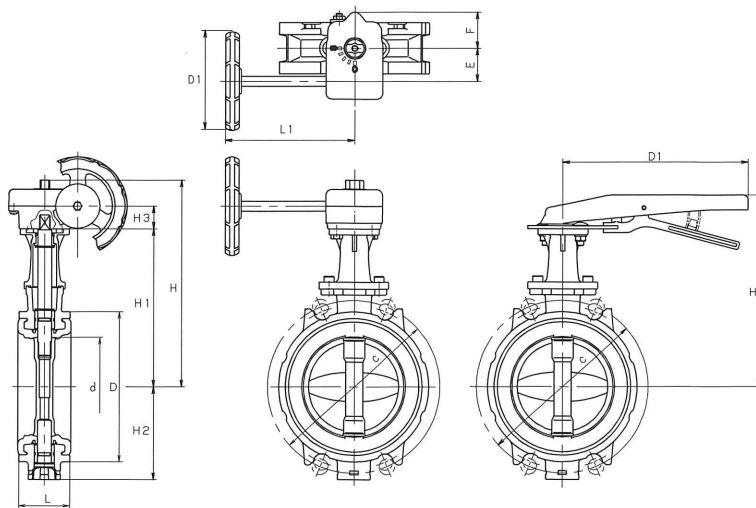
#### ●耐塩素性が求められていない場合

温度範囲(℃)		ゴムシート材料	主用途
以上	以下		
0	100	EPDM	冷温水

### 製品記号

レバー式: 10BJUCE

ギア式: G-10BJUCE



### 寸法表

単位: mm

呼び径		d	H		H1	H2	H3	L	D	C		D1		E	F	ギアユニット型式番号	
A	B		レバー	ギア						5K	10K	レバー	ギア				
40	1.1/2	42	163	177	128	40	23	33	80	95	105	188	100	131	34	37	NO.0
50	2	50	167	181	132	44	23	43	87	105	120	188	100	131	34	37	NO.0
65	2.1/2	66	175	189	140	73	23	46	107	130	140	188	100	131	34	37	NO.0
80	3	79	185	199	150	84	23	46	122	145	150	188	100	131	34	37	NO.0
100	4	101	195	209	160	94	23	52	152	165	175	188	100	131	34	37	NO.0
125	5	125	239	255	195	125	24	56	178	200	210	260	100	132	41	39	NO.1
150	6	148	251	267	207	136	24	56	208	230	240	260	100	132	41	39	NO.1
200	8	198	-	303	234	165	31	60	257	280	290	-	140	149	58	48	NO.2

### 取扱店

日本で最初に ISO 9001 認証取得



<https://www.kitz.co.jp>

本社 〒261-8577 千葉市美浜区中瀬1-10-1

- 国内営業本部  
 北海道支店  
 北海道営業所  
 東北支店  
 東北営業所  
 北関東支店  
 北関東営業所  
 新潟営業所
- ☎011-708-6666  
 ☎022-224-5335  
 ☎048-651-5260  
 ☎025-243-3122

- 東京支社  
 東京第一営業所 ☎03-6836-1501  
 東京第二営業所 ☎03-6836-1501  
 千葉営業所 ☎043-299-1706  
 横浜営業所 ☎045-253-1095  
 空調計装営業所 ☎03-6836-1502  
 東京営業推進グループ ☎03-6836-1503
- 中部支社  
 名古屋第一営業所 ☎052-562-1541  
 名古屋第二営業所 ☎052-562-1541  
 東海営業所 ☎054-273-7337  
 北陸営業所 ☎076-492-4685  
 甲信営業所 ☎0266-71-1441
- 大阪支社  
 大阪第一営業所 ☎06-6541-1178  
 大阪第二営業所 ☎06-6533-1715  
 建築計装グループ ☎06-6541-1357  
 空調計装営業所 ☎06-6533-0350
- 中国支店  
 広島営業所 ☎082-248-5903  
 岡山営業所 ☎086-226-1607  
 九州支店  
 九州営業所 ☎092-431-7877  
 給装営業部  
 給装第一営業所 ☎042-595-9241  
 北関東事務所 ☎048-651-5260  
 横浜事務所 ☎045-253-1095  
 関西給装事務所 ☎06-7636-1061
- 海外事業推進部  
 海外第一グループ ☎043-299-1733  
 海外第二グループ ☎043-299-1761  
 海外第三グループ ☎043-299-1732
- プロジェクト統括部  
 プロジェクト営業部  
 プロジェクト第一営業所 ☎043-299-1719  
 プロジェクト第三営業所 ☎06-7636-1060