

硬質塩化ビニル製

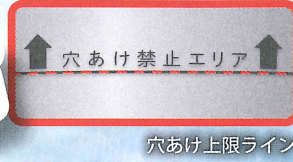
# エスロン®コンパクト雨水マス

1品種で  
様々な配管に対応

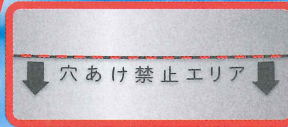
穴あけガイドラインと  
穴あけ上下限ライン  
の表示で簡単施工

VU50  
VU75  
VU100

穴あけガイドライン



穴あけ上限ライン



穴あけ下限ライン



コンパクト雨水マスは  
タメマスの施工自在性と塩ビマスのコンパクト性を併せ持ちます!

●タメマスのメリット

- 品種が少なく在庫管理が楽
- 現場での配管変更が容易
- 横引き管径φ50、75、100に対応
- 屋外保管が可能。保管スペースの確保が容易

●塩ビマスのメリット

- コンパクトで狭小地への設置が容易
- 蓋サイズが小さく(φ150)景観維持
- バケツがあり、泥の除去が容易
- 高さ調整に塩ビ管(VU150)使用可

□ 施工業者 □ 代理店 □ ユーザー

首都圏・関西のモニター31社中90%が  
「使いたい!」と回答!! (当社調べ)



お客様(工事業者・代理店)の声

- ・現場自由度は非常にメリット
- ・ホルソー開孔は手間とは感じない

## 特長

### 1品種で様々な配管の向きに対応

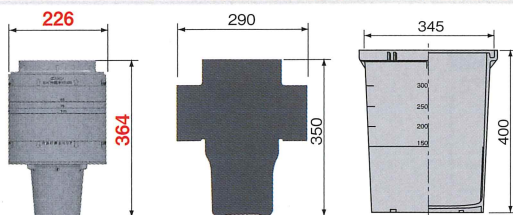


穴あけガイドラインに  
合わせて  
ホルソーで穴あけ

これらの品種に対して  
コンパクト雨水マスは1品種で対応可能!!

片受けエルボ使用で  
対応可能

### コンパクトで施工が容易に



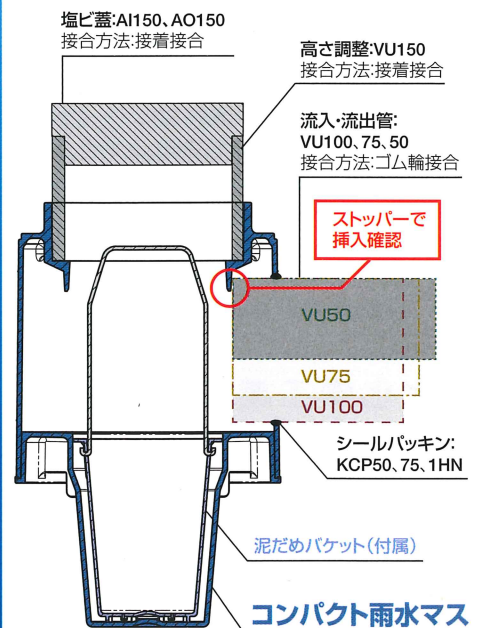
コンパクト雨水マス

塩ビ製雨水マス(ST)

タメマス300

従来のタメマスや、他社の  
塩ビ製雨水マスと比較して  
サイズがコンパクトに。  
狭小地への設置が容易に  
行えるようになりました。

### 製品概要





コンパクト雨水マス

## ■品番／価格

品名	サイズ	品番	価格 (円/個)	重量 (kg/個)
コンパクト雨水マス	150	RDM1FC	4,600	2.4

## ■別売品番／価格

品名	サイズ	品番	価格 (円/個)
シールパッキン 	50	KCP50	200
	75	KCP75	250
	100	CUCP1H	290
45°片受けエルボ 	50	U4KL50	180
	75	U4KL75	370
	100	U4KL1H	740

## ■基本性能

塩ビ製雨水マスとしての基本性能は従来品と同等です。

項目	試験方法	単位	規格	当社従来品	開発品
				塩ビ製雨水マス	コンパクト雨水マス
引張降伏強度	JIS K 6815-2002	MPa	45以上	56	56
耐荷重性	PMMS 002	kN	12以上	12以上	12以上
耐薬品性	PMMS 002	mg/cm <sup>2</sup>	各試験液 ±0.20以内	±0.20以内	±0.20以内
ピカット軟化温度	JIS K 6741	℃	76以上	82	82

(注) 数値は実測に基づくものであり、保証値ではありません。

## ■施工要領



- 穿孔**  
ホルソーでマス側面に穿孔  
穴あけガイドラインに合わせて穿孔
- シールパッキンの取付け**  
パッキンの向きに注意し穿孔部に取付け
- 管の接続**  
挿入標線を記入し、滑剤を塗布してストッパーに当たるまで挿入
- バケット抜け確認**  
バケットを引き上げて接続管と干渉しないか確認
- バケット装着確認**  
バケットをマス内部凹みに押し込んで装着
- 立上り管の接続**  
高さを測定し  
所定長さのVU150を接続

### ⚠ 施工上の注意

#### 〈穿孔およびシールパッキン取付け〉

- 製品に同梱されている施工上の注意点をよくお読みの上、施工してください。
- 穴あけガイドライン以外にも穿孔可能ですが、マス側面に記載されている穴あけ禁止エリアに、穴がかからないようにしてください。その場合、管挿入時にストッパーに当たらないことがありますので、バケットの取り出しが可能かどうか十分確認して管を挿入してください。
- 穴あけ禁止エリアに穿孔した場合、本体の破損や漏水の恐れがあります。
- パッキン取付けが不十分な場合、漏水の恐れがあります。

#### 〈バケットの装着確認〉

- バケットは必ずマス内部凹みに収まるよう押し込んで装着してください。
- バケットの押し込み装着が不十分な場合、流水によってバケットが浮上し、一時的に流下性能が低下する可能性があります。
- 装着確認は、接続管およびマスの埋め戻し前に行ってください。

## 積水化学工業株式会社 環境・ライフラインカンパニー

東北支店  
設備システム営業所 022(217)0608

東日本支店 建築営業部  
東京設備システム営業所 03(5521)0641  
関東設備システム営業所 048(646)0160  
横浜営業所 045(311)9115  
静岡営業所 054(275)0720  
甲信営業所 0263(38)1220  
東関東営業所 043(204)5070

西日本支店  
近畿設備システム営業所 06(6365)4502  
中国設備システム営業所 082(224)6251  
北陸営業所 076(231)4245  
京滋営業所 075(662)3418  
四国営業所 087(821)2113

九州支店  
設備システム営業所 092(271)1314

積水化学北海道(株)  
建築・ストック営業部 011(737)6330

お客様相談室【東京】03(5521)0505【大阪】06(6365)4133

●お問い合わせは上記各営業所へ

エスロンタイムズ on the Web

<https://www.eslontimes.com>



専用の管理ページでさらに便利に！  
あなただけのエスロンタイムズ

MYエスロン®

\*印刷のため製品の色調は実物とは異なる場合があります。  
\*記載事項は予告なく変更する場合があります。

不許転載

2019年 6月 初 版-2刷

硬質塩化ビニル製  
エスロンコンパクト雨水マスリーフレット

積水化学工業株式会社  
管材事業部

ツールコード

No. 05455

2019.6.5TH TX