

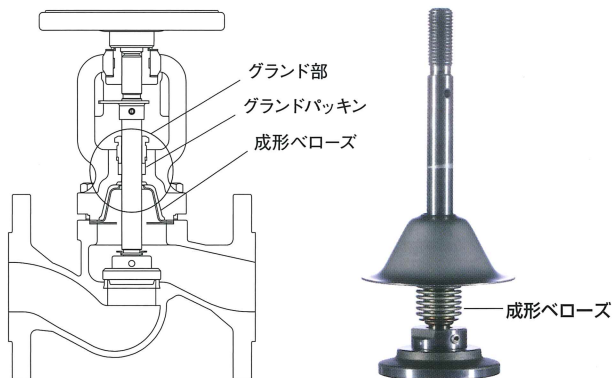
BSV-10F

Bellows Valve

ベローズ弁

蒸気漏れゼロの実現

エネルギーロスのない省エネルギー配管設計には外部漏れを極力なくすバルブの採用が不可欠です。BSV-10F型は、成形ベローズとグランドパッキンのダブルシールによりグランド部からの蒸気外部漏れがありません。エネルギーロスを削減し省エネルギーに貢献いたします。



1日24時間、350日蒸気を通気し漏れを放置した場合

<年間>

5,040kgの蒸気ロス

<年間>

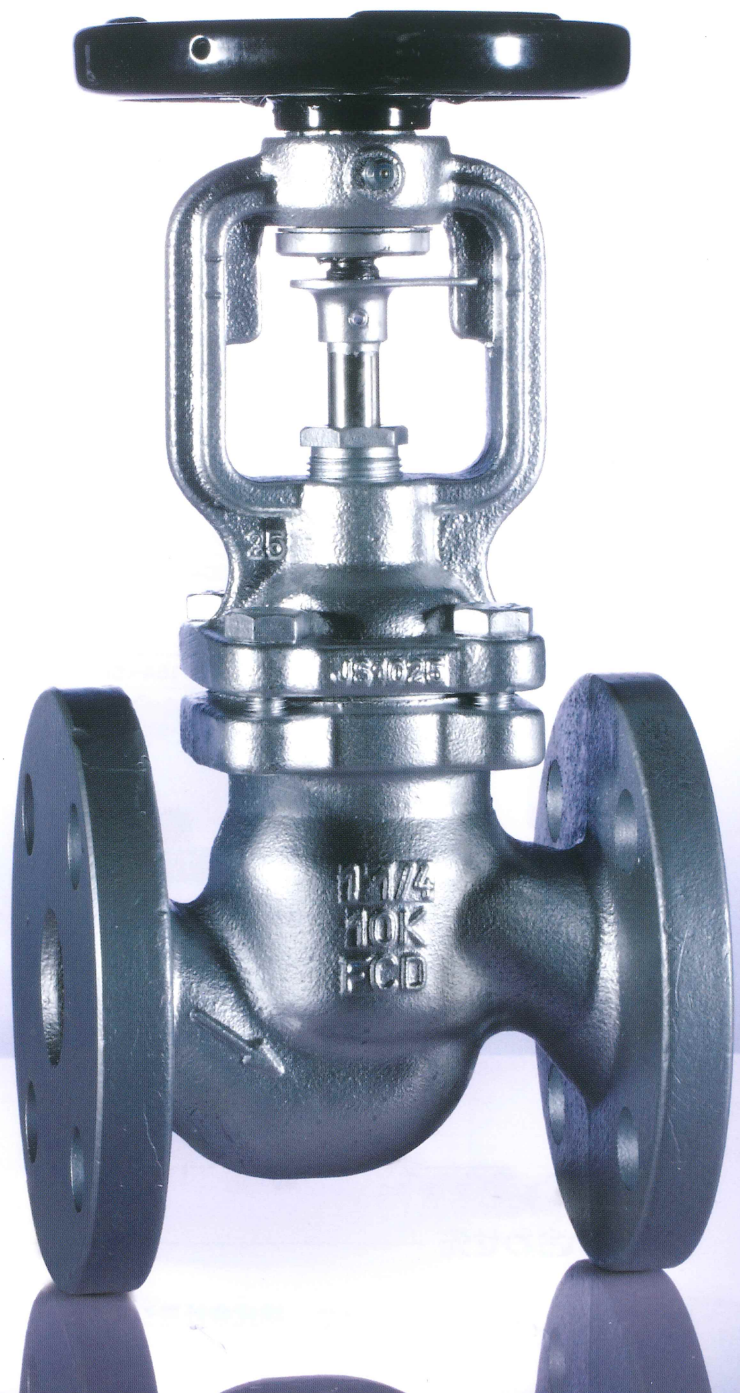
25,200円の金額ロス (蒸気単価5円/kg)

※配管において直径0.5mmの小穴から圧力0.8MPaの蒸気が漏れる場合、蒸気漏洩量は約0.6kg/hになります。

操作トルクの軽減

グランドパッキンの増し締めが不要なのでステムの押し付けによるハンドル回転の干渉がなく一般弁(当社品)と比べ小さなトルクでハンドルの開閉操作が行えます。呼び径が大きくなるほど軽さの違いを実感していただけます。

ベローズ弁のハンドル回転トルク値は一般弁の
約1/10 (※50A当社品比較の場合)



BSV-10F, 20F ベローズ弁

仕様

型式	BSV-10F	BSV-20F
適用流体	蒸気・空気・冷温水・油・その他非危険流体	
最高使用圧力	1.4MPa ※	2.8MPa ※
最高使用温度	300℃ ※	350℃ ※
材質	弁箱	FCD400相当
	ボンネット	FCD400相当
	弁体	SUS420J1相当
	ベローズ	SUS316Ti相当
接続	JIS 10KFF	JIS 20KRF

※ 使用圧力と使用温度との関係は、JIS B2051圧力-温度基準によります。

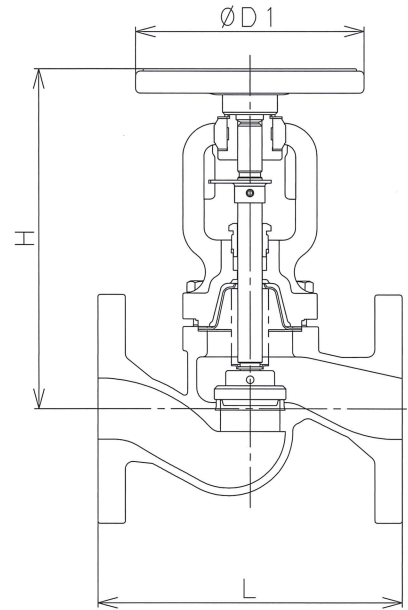
寸法

●BSV-10F

呼び径	15A	20	25	32	40	50	65	80	100	125	150
L	108	117	127	140	165	203	216	241	292	356	406
H	193	193	208	216	224	228	270	295	352	380	427
D1	125	125	125	125	150	150	180	200	250	300	400

●BSV-20F

呼び径	15A	20	25	32	40	50	65	80	100	125	150
L	110	120	130	160	180	230	292	318	356	400	444
H	193	193	208	216	224	228	270	295	352	380	427
D1	125	125	125	125	150	150	180	200	250	300	400



手動弁シリーズ

GLV-10,16



グローブ弁

型式	GLV-10	GLV-16
適用流体	蒸気・空気・冷温水・油・その他非危険流体	
最高圧力	1.4MPa ※	2.2MPa ※
最高温度	220℃ ※	
材質	弁箱	ダクタイル (FCD450)
	ボンネット	ダクタイル (FCD450)
	弁体	SUS410相当
接続	JIS Rc	
呼び径	8A~50A	15A~50A

※ 使用圧力と使用温度との関係は、JIS B2051圧力-温度基準によります。

GLV-10F,20F



グローブ弁

型式	GLV-10F	GLV-20F
適用流体	蒸気・空気・冷温水・油・その他非危険流体	
最高圧力	1.4MPa ※	2.8MPa ※
最高温度	300℃ ※	300℃ ※
材質	弁箱	ダクタイル (FCD450)
	ボンネット	ダクタイル (FCD450)
	弁体	SUS403
接続	JIS 10KFF	JIS 20KRF
呼び径	15A~50A	

※ 使用圧力と使用温度との関係は、JIS B2051圧力-温度基準によります。

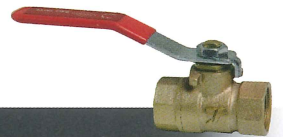
GLV-1



グローブ弁

適用流体	蒸気・空気・冷温水・油・その他非危険流体	
最高圧力	1.0MPa	
最高温度	185℃	
材質	弁箱	青銅
	ボンネット	黄銅又は青銅
	弁体	黄銅又は青銅
接続	JIS Rc	
呼び径	15A~50A	

BLV-1



ボール弁

適用流体	蒸気・空気・水・油・その他非危険流体	
最高圧力	飽和蒸気: 1.0MPa 常温(40℃以下)の水・油・空気・その他非危険流体: 4.12MPa	
材質	弁箱	青銅
	ボール	黄銅+Crメッキ又はステンレス鋼
	ステム	黄銅
接続	JIS Rc	
呼び径	8A~50A	

お問い合わせ先

YOSHITAKE

株式会社ヨシタケ エンジニアリング事業部
www.yoshitake.co.jp

〒485-0084 愛知県小牧市大字入鹿出新田字宮前955-5
TEL 0568-75-7551 FAX 0568-75-7563