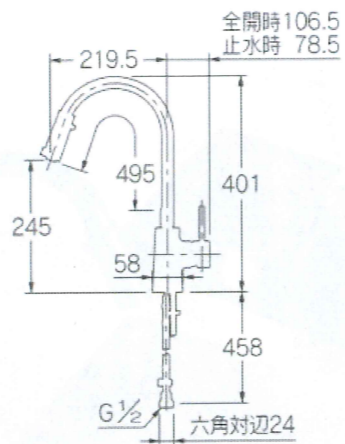


リフォーム向け スワンムーブシャワー



シングルレバー混合栓
(シャワーつき)

117-141 **JIS** ¥56,000

フレッドホース 逆止

117-141K **JIS** ¥56,000

フレッドホース 逆止なし

取付穴径 36~39ミリ・厚5~35ミリ
上面施工タイプのため、シンクに潜らずに取付けできます。
ホース可動長さ400ミリ
水流切替：シャワー・泡沫



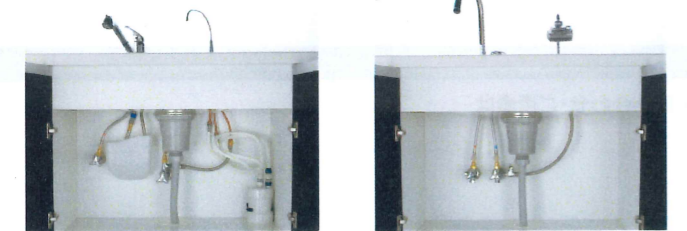
※ヘッド裏のボタンを押すと、ヘッドをパイプ先端から取外すことができます。

引出しタイプに比べると...

シンク下のスペース確保
水受け容器不要

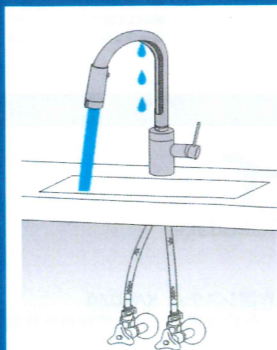
設置・メンテナンス交換の
作業時間短縮

配管スペースの比較



従来のシングルレバー引出し混合栓、浄水器用元止の水栓、アンダーシンク型浄水器を組み合わせるとシンク下のスペースが混雑します。

シングルレバー混合栓(シャワーつき)、700-807-13 立形自在水栓、蛇口直結型の浄水器を組み合わせるとシンク下のスペースがすっきりします。



●シャワーホース可動部がシンク上にあるため、経年劣化による漏水に早く気づき、被害が大きくなることを防ぎます。



シングルレバー混合栓 (シャワーつき)

117-121 **JIS** ¥51,000

117-121K **JIS** ¥51,000

シングルレバー混合栓 (シャワーつき)

117-120 **JIS** ¥48,000

117-120K **JIS** ¥48,000

取付穴径 35~38ミリ・厚5~35ミリ
ホース可動長さ400ミリ
水流切替：シャワー・泡沫

●取付穴径 35~38ミリ・厚5~35ミリ
●ホース可動長さ400ミリ
●水流切替：シャワー・泡沫



シングルレバー混合栓(シャワーつき)

117-138 **JIS** ¥48,000

117-138K **JIS** ¥48,000

シングルレバー混合栓 (シャワーつき・マットブラック)

117-138-D **JIS** ¥62,000

取付穴径 32~35ミリ・厚5~35ミリ
ホース可動長さ360ミリ
小型スワンムーブ仕様
水流切替：シャワー・泡沫
塗装仕上げ

NEW

シングルレバー混合栓 (シャワー・汚れ隠しプレートつき)

116-113 **JIS** ¥54,000

116-113K **JIS** ¥54,000

NEW

シングルレバー混合栓 (シャワー・汚れ隠しプレートつき)

187-001 **JIS** ¥50,000

187-001K **JIS** ¥50,000

●取付穴径 25~27ミリ・厚5~35ミリ
●ホース可動長さ400ミリ
●613-532カウンター化粧フタ付き
●水流切替：シャワー・泡沫

●取付穴径 25~27ミリ・厚5~35ミリ
●ホース可動長さ360ミリ
●小型スワンムーブ仕様
●613-532カウンター化粧フタ付き
●水流切替：シャワー・泡沫

スワンムーブシャワーの特長

- パイプが360°回転することに加え、切替シャワーをパイプから外し、シンクの隅々まで洗い流せます。
- シャワーホースとパイプを一体化することで、シンク下に収納する必要がなくなり、シャワーホースを伝って床に落ちる水滴を受けるための水受け容器の設置不要です。
- シャワーホースがシンク下にないため、施工時間が大幅に短縮されます。
- 水流切替：シャワー・泡沫

水と住まいの接点 WATER COMES ALIVE WITH KAKUDAI

株式会社 **カクダイ**
KAKUDAIホームページ <http://kakudai.jp>

KAKUZO 自動作図システム KAKUZO 自動作図システム KAKUZO
面倒な登録は不要・24時間無料で利用可能

六文堂 製品の特長・操作方法・取付け方法を動画にてご紹介
<http://kakudai.tv>

■お問い合わせ・ご用命は

■商品のお問い合わせは、弊社担当セールスマンまでご相談ください。